

Zwalniak Luzownik DZEM 40/2 380/220V GWARANCJA PRODUCENT



Cena: 8 118,00 PLN

Opis słownikowy

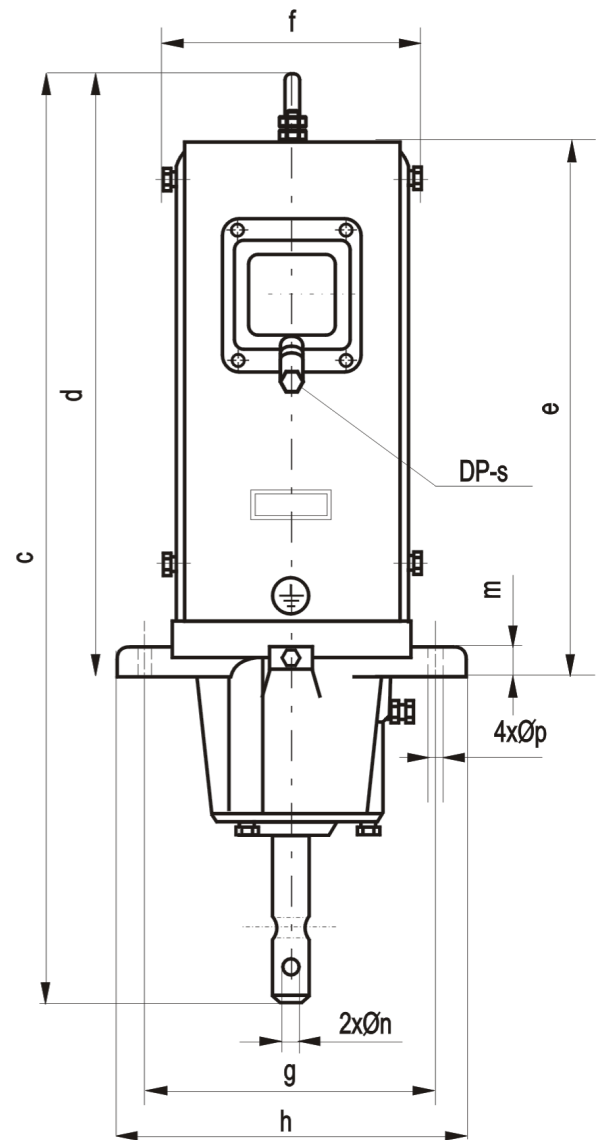
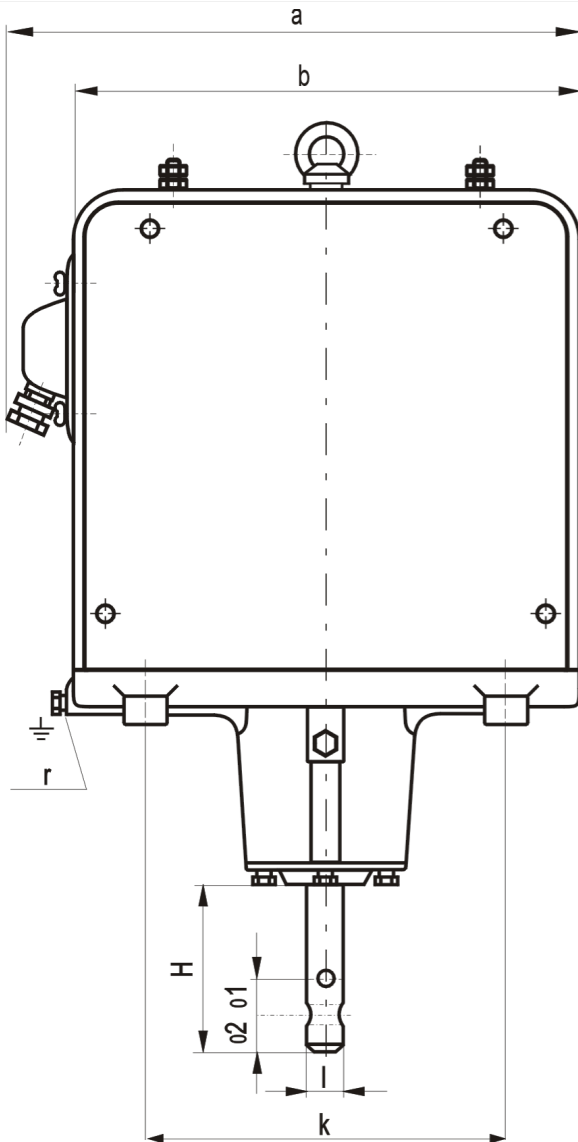
Producent	ZPZ Żarki
-----------	-----------

Opis produktu

Dane znamionowe zwalników typu DZEM 10-40:

Typ	Napięcie znamionowe	Praca	Skok	Udźwig bez ciężaru zwory	Ciężar zwory	Ilość łączy	Rodzaj pracy	Prąd rozruchu/trzymania +10%	Masa
	V	J	cm	N	kg	ł/h		A	kg
DZEM 10/1	380/220	7,5	3	210	4	300	S3-40	13/0,65	18
DZEM 10/2	380/220	6,0		160		10	S1	11,5/0,55	
DZEM 10/3	500	7,5		210		300	S3-40	11/0,55	
DZEM 10/4	500	4,8		120		10	S1	8/0,27	
DZEM 20/1	380/220	15	5	220	8	300	S3-40	23,5/0,8	30
DZEM 20/2	380/220	12		160		10	S1	18/0,46	
DZEM 20/3	500	15		220		300	S3-40	19/0,58	
DZEM 20/4	500	10		120		10	S1	15/0,35	
DZEM 30/1	380/220	30	5	450	15	300	S3-40	45/2	50
DZEM 30/2	380/220	20		250		10	S1	33/0,9	
DZEM 30/3	500	30		450		300	S3-40	36/1,6	
DZEM 30/4	500	20		250		10	S1	25/0,85	
DZEM 40/1	380/220	55	6	600	32	300	S3-40	93/2,3	100
DZEM 40/2	380/220	46		450		600	S3-40	76/1,7	
DZEM 40/3	380/220	61		700		150	S3-40	100/2,4	
DZEM 40/4	500	55		600		300	S3-40	66/1,6	
DZEM 40/5	500	43		400		600	S3-40	60/1,4	
DZEM 40/6	500	61		700		150	S3-40	73/1,9	
DZEM 40/7	380/220	49		500		10	S1	82/1,8	
DZEM 40/8	500	43		400		10	S1	60/1,4	

Szkic wymiarowy:



Typ zwalniaka	Wymiary w [mm]																	
	a	b	c	d	e	f	g	h	H	k	l	m	n	o1	o2	p	r	s
DZEM 10	300	250	397	251	232	130	155	185	78	200	ø9	15	ø10	16	16	ø13	M6	P16
DZEM 20	340	290	516	322	305	140	170	200	100	240	ø25	18	ø10	16	16	ø13	M6	P16
DZEM 30	390	340	638	425	368	165	200	240	104	270	ø30	22	ø14	20	20	ø13	M8	P21
DZEM 40	470	425	800	500	443	200	245	290	139	305	ø44	25	ø16	25	26	ø13	M8	P21